

高压脉冲电场杀菌设备的能量利用

Research on energy efficiency of pulse electric field equipment

田媛¹ 平雪良¹ 姚文龙¹ 蒋毅²

TIAN Yuan¹ PING Xue-liang¹ YAO Wen-long¹ JIANG Yi²

(1. 江苏食品先进制造装备技术重点实验室, 江苏 无锡 214122; 2. 江南大学机械工程学院, 江苏 无锡 214122)

(1. Jiangsu Key Laboratory of Food Manufacturing Equipment and Technology, Jiangnan University, Wuxi, Jiangsu 214122, China; 2. School of Mechanical Engineering, Jiangnan University, Wuxi, Jiangsu 214122, China)

摘要: 高压脉冲电场杀菌技术是目前热门的杀菌技术, 但因杀菌成本的问题影响了其工业化进程。文章从波形能量利用率、处理室能量利用率的角度对 PEF 杀菌设备进行研究。结果表明: 波形越接近于方波能量利用率越高, 而电导率高的物料能量利用率明显高于低电导率的物料。通过增加处理室的功率可提高整体能量利用率。

关键词: 高压脉冲电场杀菌; 能量利用率; 波形

Abstract: PEF sterilization technology is a popular sterilization technique, but the issue of cost for sterilization affects its industrialization process. The PEF sterilization equipment was studied from the perspective of the waveform energy efficiency and the energy efficiency of the chamber. The results showed that the closer the waveform was to a square wave waveform, the higher energy efficiency was, and the energy efficiency of food with higher conductivity is significantly higher than that of food with low conductivity. The energy efficiency can be improved by increasing the power of the chamber.

Keywords: high-voltage pulsed electric field sterilization; energy efficiency; waveform

高压脉冲电场(pulsed electric field, PEF)杀菌技术属于近些年来热门研究的非热加工技术^[1]。它是指将处理的物料运送至加载脉冲高压的处理室中, 通过高强度的脉冲电场施加到处理的物料上, 使物料中的细菌菌体受到破坏, 从而达到杀菌的目的^[2]。PEF 杀菌技术杀菌效果好, 一般能减小 6 个数量级, 整个处理过程温度上升低, 食品的营养物质和风味可以得到最大限度的保存^[3]。F. Sampedro 等^[4]对 PEF 杀菌效果及成本进行过评估: PEF 杀菌得到的产品品质要高于传统杀菌, 但其未能推广的原因是 PEF 商业规模设备的成本(包括投资成本、劳动力成本和杀菌能量成本)高于传统

热杀菌成本。目前国内外关于能量利用率的研究较少, S. W. H. de Haan 等^[5]研究了各种波形的理论能量计算方法, 但仅限于理论上的波形, 对于受电路器件影响而具有多样性的波形未进行具体分析; 而 F. Sampedro 等^[4]研究注重于整体能量成本, 关于影响能量利用率的因素未作研究。本试验通过理论能量利用率的分析, 对实际波形的能量利用率进行研究, 并分析电路器件在运行过程中的能量占比, 从波形能量利用率和处理室能量利用率的角度探讨能量损耗机理, 旨在为 PEF 技术的推广起到积极作用。

1 波形能量利用理论

1.1 理论基础

波形的能量利用率对于整个系统的能量利用率有着重要的影响。在研究波形的能量利用率之前, 需要对能量的利用做一些设定:

(1) 负载假定为纯电阻性质, 波形为理想波形, 且不考虑其他器件的能量损失。这样可以避免其他的电学特性对波形产生干扰, 便于计算。

(2) 在杀菌过程中, 设定某一临界值为有效电压值 V_m , 低于该值认为是能量损失。

根据以上定义, 能量的利用率可以用式(1)表达^[5]:

$$\eta = \frac{V_m^2 T_p}{\int v^2(t) dt} \quad (1)$$

式中:

V_m ——临界电压值, V;

T_p ——脉冲持续时间, 即脉冲宽度, s;

$v(t)$ —— t 时刻下的电压值, V。

其中, $V_m^2 T_p / R$ 是达到杀菌目的需要的最小能量,

$\int v^2(t) dt / R$ 表示脉冲的总能量。相对来说, 消耗在电路其他元器件上的能量较小, 因此式(1)可以在理论上表达能量利用效率。该公式的前提除能量利用的假定外, 还有电子器件在理想状态下工作, 故没有任何能量损失。

作者简介: 田媛(1991—), 女, 江南大学在读硕士研究生。

E-mail: teaya10@126.com

通讯作者: 平雪良

收稿日期: 2015-06-10

1.2 方波的理论波形能量利用率

PEF 杀菌设备生成的脉冲波形主要分为三类:方波、指数衰减波和钟形波^[6],而3种波形中,方波的杀菌效果是最好的^[7]。目前能够生成方波的电路较多,工业上通常使用电容放电型电路^[8]。电容放电型电路将能量从储能电容直接经开关施加到负载上,其电容充电电压值和负载上的电压值相同,因此其输出的脉冲波形接近于方波,其电路原理和波形见图1。

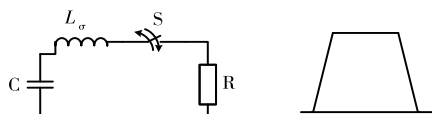


图1 电容放电型电路的原理及波形

Figure 1 Principle and wave of capacitive discharge type circuit

但实际负载的电压值是不可能直接达到最高电压的,总会存在一个上升时间,此外电路中存在的杂散电容和电感会增加波形的上升时间,使方波的形状更接近于梯形,也就意味着不可能有100%的能量利用率。因此电容放电型的波形能量利用率是受上升时间影响的。方波中一般认为脉冲宽度是脉冲峰值的2/3处的宽度,有效值 V_{th} 是脉冲波形的最大值。为方便计算,假定脉冲的上升时间是从0%~100%,而非定义中的10%~90%。理论上带有上升沿的方波为梯形(上升时间和下降时间相同),维持峰值时间为 $T_p - \frac{2}{3}t_r'$,根据式(1)进行计算可得到方波的能量利用率的结果为:

$$\eta_{pulse} = \frac{T_p - \frac{2}{3}t_r'}{T_p} = 1 - \frac{2t_r'}{3T_p} \quad (2)$$

由式(2)可知, t_r' 越小,能量的利用率越大,理想状态下 $t_r' = 0$ 时,其能量利用率达到了100%。 t_r' 与用来判断设备特性的上升时间 t_r 之间的关系为:

$$t_r = 80\% \times t_r' \quad (3)$$

将式(3)代入式(2),可得到

$$\eta_{pulse} = 1 - \frac{5t_r}{6T_p} \quad (4)$$

在电容放电型电路中,固态开关对上升时间影响较大,通常生成的波形上升时间范围为50 ns~1 μs,脉冲宽度范围为2~30 μs^[9]。根据式(4)进行计算,当上升时间为50 ns,脉冲宽度为30 μs时,能量利用率最高, $\eta_{pulse} = 99.86\%$;而上升时间为1 μs,脉冲宽度为2 μs时,能量利用率最低, $\eta_{pulse} = 58.3\%$ 。从结果中可以看出,上升时间越短,脉冲宽度越大,能量利用率越高。

2 PEF 杀菌设备的能量利用率

2.1 设备及方法

PEF 杀菌设备采用江南大学自主研发的双极性 PEF 杀菌设备,它可以生成 30 kV、2.5 μs 的方波脉冲,其原理见图2。直流电源采用市电通过可调式自耦变压器进行调压后进行整流、滤波、倍压后形成 30 kV 的直流电,可对电容进

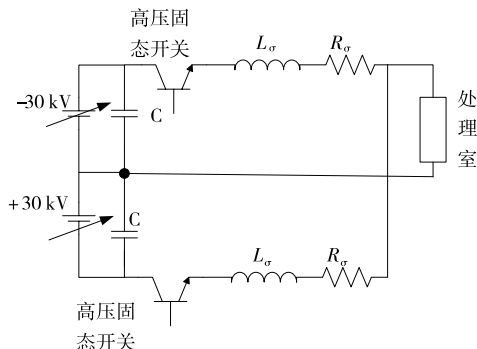


图2 自主研发的 PEF 杀菌设备原理图

Figure 2 Independently developed PEF sterilization equipment schematics

行充电。使用高压固态开关进行电路的通断控制,生成指定频率和脉冲宽度的方波,并释放到处理室中,达到杀菌的目的。由于高压电子开关属于半导体开关,其闭合过程有一个开通时间,开通时间越短,则波形上升越短,波形特性越好。

检测器使用泰克公司的 TDS2012C 示波器连接高压电阻式分压器进行波形的采集,通过 USB 连接至计算机读取波形数据,通过波形可以计算波形能量利用率。分别使用 0.05% 和 0.2% 浓度的盐水(电导率分别为 0.10, 0.42 S/m)进行处理,使用电表进行设备整体功耗的采集,每 2 h 进行一次数据记录。

2.2 波形的实际能量利用率

根据式(1)可对波形的能量利用率进行计算。由于计算机采集得到的波形为离散的点,为方便计算,认为两个相邻的采集点之间电压值是不变的。通过计算机采集得到 0.05% 和 0.20% 的盐水下的双极性电压波形见图3。由图3可知,波形实际的上升时间非常短,约为 50 ns 左右,但 0.05% 的盐水下波形的下降时间较长。此外,波形有明显的过冲。为方便计算能量利用率,设采集得到波形数据的采集间隔为 t_0 ,根据能量计算公式及能量利用率计算公式,采用近似计算,分别计算有效能量、总能量及能量利用率:

$$Q_E = \sum_{n=n_{t1}}^{n=n_{t2}} \frac{V_{th}^2 t_0}{R} \quad (5)$$

$$Q_A = \sum_{n=n_{t0}}^{n=n_{t3}} \frac{V(n)^2 t_0}{R} \quad (6)$$

$$\eta = \frac{Q_E}{Q_A} \quad (7)$$

式中:

Q_E ——有效能量,J;

Q_A ——总能量,J;

t_0 ——第 n 个点的数值,s;

n_{t0} ——波形开始出现上升的第一点;

n_{t1} ——波形达到波形高电平时的第一个点;

n_{t2} ——下降沿中低于波形高电平的第一个点, n_{t2} 与 n_{t1} 中间的点为有效部分;

n_{t3} ——脉冲波形下降到 0 的点。

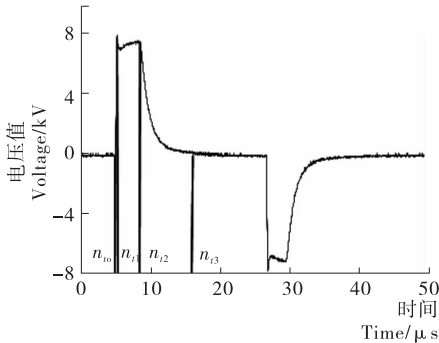
其具体位置参见图3。利用式(5)~(7)计算 0.05% 盐

水的波形能量利用率,得到:

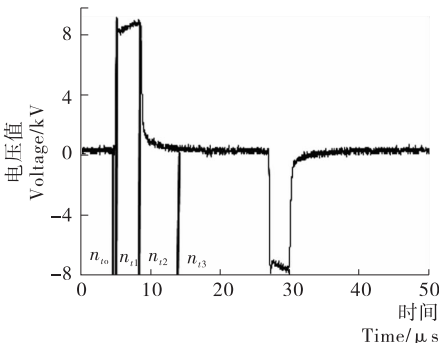
$$Q_{E1} = \frac{1.033\ 37 \times 10^{10}}{R} t_0$$

$$Q_{A1} = \frac{1.208\ 15 \times 10^{10}}{R} t_0$$

$$\eta_1 = \frac{Q_{E1}}{Q_{A1}} = 85.53\%$$



(a) 低电导率 (0.05% 的盐水)



(b) 高电导率 (0.20% 的盐水)

图 3 双极性 PEF 杀菌设备的典型波形图

Figure 3 Typical waveform of diagrams Bipolar PEF sterilization devices

同样,使用该方式计算图 3(b)所示的 0.2% 的盐水波形能量利用率得到:

$$Q_{E2} = \frac{1.187\ 76 \times 10^{10}}{R} t_0$$

$$Q_{A2} = \frac{1.251\ 61 \times 10^{10}}{R} t_0$$

$$\eta_2 = \frac{Q_{E2}}{Q_{A2}} = 94.90\%$$

与 1.2 中讨论的理论上电容放电型波形的能量利用率相比,实际波形的最高能量利用率低于理论波形最高能量利用率,主要是受到下降沿的影响。电导率越高,下降沿越陡,则能量利用率越高,也就越接近理想状态。

2.3 处理室的能量利用率

工业生产中能量的利用率除考虑波形的能量利用率外,还需考虑附加器件如 ARM 板、计算机、开关电源及变压器的损失率。PEF 杀菌设备中所用器件的估算功率见表 1,其中功率表示正常运行时的最大功率。

处理室的功率占比越高,其能量利用率越高。处理室的功率是由电压、脉冲占空比和电阻决定的。处理不同电导率的物料时,处理室的电阻也是不同的,电导率越高,处理室电

表 1 常用器件的估算功率

Table 1 Estimate power of common devices

器件	ARM 板	计算机	开关电源	示波器	蠕动泵	处理室功率	其他	变压器损失
功率	10 W	150 W	200 W	30 W	40 W	$\frac{U^2 D}{R}$	10 W	5%

阻越小,功率也就越大。对于共场处理室来说,处理室电阻可用式(8)进行计算^[10]:

$$R = \frac{Z}{n} = \frac{l + 0.254d}{\frac{\pi}{4} d^2 \sigma n} \quad (8)$$

式中:

Z ——每个共场处理流道的阻抗,Ω;

n ——共场处理室流道的个数;

l ——流道的长度,m;

d ——流道的直径,m;

σ ——处理物料的电导率,S/m。

通过式(8)可计算处理室电阻,根据施加电压值及占空比即可估算处理室的功率。当电压为 12 kV,处理室使用共场处理室,处理最低电导率(0.1 S/m)的物料时,其电阻为:

$$R_1 = \frac{Z}{n} = \frac{l + 0.254d}{\frac{\pi}{4} d^2 \sigma n} = 997.8 \Omega$$

设处理频率 f 为 800 Hz,脉冲宽度为 2.5 μs,则平均功率可通过式(9)计算:

$$W = \frac{U^2 D}{R} = \frac{U^2 T_p}{RT} = 2\pi f T_p \frac{U^2}{R} \quad (9)$$

式中:

D ——脉冲的占空比。

计算后得处理室的平均功率为:

$$W_1 = 2\pi f T_p \frac{U^2}{R} = 1\ 813.547\ W$$

假定脉冲波形为理想方波,根据表 1 及计算得到的处理室平均功率可以计算能量的利用率为:

$$\eta_1 = \frac{1\ 813.547}{1\ 813.547 / (1 - 0.05) + 440} = 77.21\%$$

当使用 0.2% 的盐水($\sigma = 0.42$ S/m)时, $R_2 = 237.5 \Omega$,处理室功率及能量利用率分别为 $W_2 = 4\ 972.392\ W$, $\eta_2 = 87.63\%$ 。

以上分析考虑的均是各器件处于估算的最大功率情况下,在实际运行过程中,利用率要高于上面的计算结果。采用长时间处理浓度为 0.05% 的盐水来计算能耗,可计算常态下的能量利用率,由于直流电源供电与杂散电源供电未采用同一电源,其功率可用电表单独统计。处理室功耗表示的是脉冲变压器前端采集的功耗,其他器件功耗是整体功耗,能量利用率是不计算变压器的损失及波形的有效利用情况下得出的。

由表 2 可知,计算功耗与理论功耗较为接近,能量利用率略高于处理室的理论能量利用率,且随着时间的增加,能量的利用率有少量的提高,这是因为试验中采用了循环处理,

表2 不同处理时长下的功耗

Table 2 Power dissipation under different treatment duration

处理时长/ h	处理室功耗/ (kW·h ⁻¹)	其他器件功耗/ (kW·h ⁻¹)	能量利用率/ %
2	4.21	0.75	84.87
4	8.43	1.42	85.58
6	12.66	2.11	85.71
8	16.89	2.79	85.82
10	21.12	3.49	85.81

其温度是逐渐上升的,电导率增加,导致能量利用有所提高。

2.4 能量利用率的综合分析

根据2.2和2.3分析可知,0.05%和0.20%的盐水下波形能量利用率分别为85.53%和94.90%,处理室在0.05%和0.2%的盐水下能量利用率分别为77.21%和87.63%,则计算其综合能量利用率为66.04%和83.16%。由此可见,处理高电导率物料的能量利用率要明显高于处理低电导率物料的。根据表1分析得出,处理室的功率越高,能量利用率越高。在相同影响处理效果的情况下,增加高压脉冲的频率或通过增加处理位置的个数,或增加并联处理室的个数,均可提高处理室的功率,能量利用率也相应得到提高。

3 结束语

通过理论上波形能量利用分析和实验验证对PEF杀菌设备的能量利用率进行分析,结果表明:波形的上升时间及下降时间越长,能量利用率越低;电导率越高,能量利用率越高。在实际应用中由于电导率本身是受处理物料决定的,只有提高处理室功率才能尽量提高能量利用率。

参考文献

(上接第58页)

- [8] Han Eun-taek, Watanabe R, Sattabongkot J, et al. Detection of four plasmodium species by genus- and species-specific loop-mediated isothermal amplification for clinical diagnosis[J]. J. Clin. Microbiol., 2007, 45(8): 2 521-2 528.
- [9] 刘昊, 黄文胜, 邓婷婷, 等. LAMP法检测食品中开心果过敏原成分[J]. 食品科学, 2013, 34(22): 128-132.
- [10] 张舒亚, 李富威, 于翠, 等. 环介导等温扩增法检测食品过敏原大豆成分[J]. 食品安全质量检测学报, 2013, 4(2): 451-456.
- [11] 李一鸣, 王宇珂, 叶宇鑫, 等. 环介导等温扩增技术检测花生过敏原[J]. 现代食品科技, 2012, 28(1): 126-130.
- [12] Vaagt F, Haase I, Fischer M. Loop-mediated isothermal amplification (LAMP)-based method for rapid mushroom species identification[J]. J. Agric. Food Chem., 2013, 61(8): 1 833-1 840.
- [13] Focke F, Haase I, Fischer M. Loop-mediated isothermal amplification (LAMP): Methods for plant species identification in food[J]. J. Agric. Food Chem., 2013, 61(12): 2 943-2 949.
- [14] 杨丽霞, 付淑君, 彭新凯. 环介导等温扩增法检测牛羊肉中的猪肉成分[J]. 食品与机械, 2013, 29(5): 63-65.
- [15] Guan Xiao-yan, Guo Jin-chao, Shen Ping, et al. Visual and

- [1] 李梦颖, 李建科, 何晓叶, 等. 食品加工中的热杀菌技术和非热杀菌技术[J]. 农产品加工, 2013(16): 109-113.
- [2] Castro A J, Barbosa-Cánovas G V, Swanson B G. Microbial inactivation of foods by pulsed electric fields[J]. Journal of Food Processing and Preservation, 1993, 17(1): 47-73.
- [3] Sanchez-Moreno C, De Ancos B, Plaza L, et al. Nutritional approaches and health-related properties of plant foods processed by high pressure and pulsed electric fields[J]. Critical Reviews in Food Science and Nutrition, 2009, 49(6): 552-576.
- [4] Sampedro F, McAloon A, Yee W, et al. Cost analysis of commercial pasteurization of orange juice by pulsed electric fields[J]. Innovative Food Science & Emerging Technologies, 2013(17): 72-78.
- [5] De Haan S W H, Willcock P R. Comparison of the energy performance of pulse generation circuits for PEF[J]. Innovative Food Science & Emerging Technologies, 2002, 3(4): 349-356.
- [6] 金伟, 平雪良, 吉祥, 等. 高压脉冲电场杀菌系统的研究进展[J]. 食品与机械, 2012, 28(1): 247-249.
- [7] 吴为民, 李树杰. 脉冲高电压液体灭菌技术的研究[J]. 高电压技术, 1994, 20(4): 3-7.
- [8] Min S, Jin Z T, Zhang Q H. Commercial scale pulsed electric field processing of tomato juice[J]. Journal of agricultural and Food Chemistry, 2003, 51(11): 3 338-3 344.
- [9] Roche S. Solid state pulsed power systems[J]. Physique & Industrie, 2003(17):1-11.
- [10] Roodenburg B, Morren J, Berg H E, et al. Metal release in a stainless steel pulsed electric field (PEF) system; Part I. Effect of different pulse shapes; theory and experimental method[J]. Innovative Food Science & Emerging Technologies, 2005, 6(3): 327-336.
- [11] rapid detection of two genetically modified soybean events using loop-mediated isothermal amplification method[J]. Food Anal Methods, 2010, 3(4): 313-320.
- [12] Rostamkhani N, Haghazari A, Tohidfar M, et al. Rapid identification of transgenic cotton (*Gossypium hirsutum* L.) plants by loop-mediated isothermal amplification[J]. Czech J. Genet Plant Breed, 2011, 47(4): 140-148.
- [13] Chen Li-li, Guo Jin-chao, Wang Qi-di, et al. Development of the visual LAMP assays for seven genetically modified maize events and their application in practical samples analysis[J]. J. Agric. Food Chem., 2011, 59(11): 5 914-5 918.
- [14] Chen Xiao-yun, Wang Xiao-fu, Jin Nuo, et al. Endpoint visual detection of three genetically modified rice events by loop-mediated isothermal amplification[J]. Int. J. Mol. Sci., 2012, 13(11): 14 421-14 433.
- [15] 吴少云, 唐大运, 李琳, 等. LAMP实时浊度法检测转基因水稻Bt63品系[J]. 食品与机械, 2012, 28(5): 79-82.
- [16] Onishi M, Matsuoka T, Kodama T, et al. Development of a multiplex polymerase chain reaction method for simultaneous detection of eight events of genetically modified maize[J]. J. Agric. Food Chem., 2005, 53(25): 9 713-9 721.